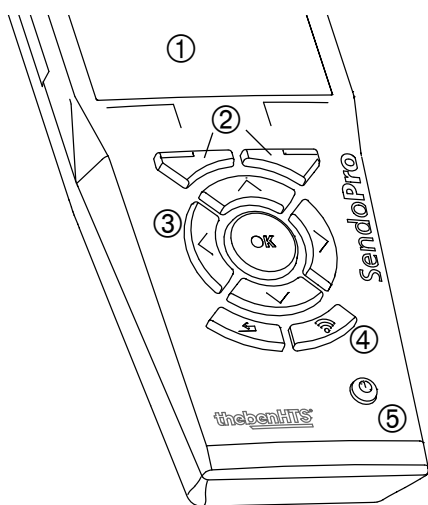


## Mando a distancia de manejo SendoPro 868-A



### Elementos de control

- ① Pantalla
- ② Teclas de función
- ③ Teclas de navegación a la izquierda/derecha/ arriba/abajo
- ④ Enviar parámetros al detector
- ⑤ Encendido/apagado del mando a distancia

### Características del producto SendoPro 868-A

- ◆ Mando a distancia bidireccional para la puesta en funcionamiento confortable y el servicio de los detectores de presencia Theben HTS
- ◆ Rápida adaptación a las condiciones modificadas de utilización sin desmontar el detector
- ◆ Transmisión al detector de parámetros individuales o juegos de parámetros completos
- ◆ Acceso y memorización a juegos de parámetros
- ◆ Comparación de juegos de parámetros
- ◆ Lectura de los parámetros de los detectores de presencia PlanoCentro
- ◆ Lectura de datos de diagnóstico y estadística
- ◆ Juegos de parámetros predefinidos (plantillas) guardados
- ◆ Envío de órdenes de control al detector
- ◆ Guía de menú intuitiva
- ◆ Pantalla gráfica LCD
- ◆ Ranura para tarjeta SD

### Configuraciones

Con el mando a distancia de manejo SendoPro 868-A se pueden efectuar varios ajustes en los detectores de presencia Theben HTS.

- Los valores de los parámetros se pueden configurar a distancia
- Envío de órdenes de control al detector

Excepción:

- El interruptor DIP al igual que las funcionalidades a configurar con el interruptor giratorio no se pueden configurar a distancia

Los ajustes efectuados con el SendoPro 868-A sobrescriben los valores preajustados en los potenciómetros. También permanecen memorizados en caso de producirse un corte de corriente o de reiniciar el detector. Sólo una modificación de los potenciómetros o de los interruptores giratorios en el detector sobrescribe todas las configuraciones realizadas con SendoPro 868-A.

### Parámetros

Según el tipo de detector, se pueden configurar a distancia diferentes parámetros. P. ej.,

- Valores nominales de luminosidad
- Tiempo de retardo Luz
- Tiempo de retardo Presencia
- Retardo de conexión Presencia
- Tiempo en stand-by
- Supervisión de recintos
- Sensibilidad de detección
- Órdenes de mando
- Función de impulsos
- Presencia corta
- Conmutación del canal de presencia (HVAC) a funcionalidad de luz
- Modo de programación
- Reinicio, test

Podrá consultar las posibilidades exactas de configuración en las instrucciones de uso del detector de presencia respectivo.

Con el SendoPro 868-A se pueden sobrescribir los ajustes del detector tantas veces como se desee, permitiendo con ello una instalación rápida y una adaptación flexible a las nuevas condiciones de utilización.

## Parámetros y juegos de parámetros

El SendoPro 868-A ofrece la posibilidad de enviar al detector un sólo valor de configuración/parámetro o un juego de datos/paquete de valores completo. Así se puede modificar o un parámetro individual de forma selectiva, por ejemplo, el valor nominal de luminosidad, o bien se pueden transmitir las configuraciones como un total a otros detectores de presencia en otras habitaciones. De este modo, los detectores de presencia se comportan de igual forma en las habitaciones contiguas.

## Gestión de datos

### Salvaguardia de juegos de parámetros

Los ajustes que se utilizan a menudo se pueden memorizar como juego de parámetros y activar en cualquier momento que sea necesario, así como transmitirlos a diferentes detectores. Los juegos de parámetros pueden ser guardados de forma estructurada, según los nombres de los objetos. Se puede dotar de nombres propios a los nombres de los objetos y a los juegos de parámetros.

### Juegos de parámetros predefinidos (plantillas)

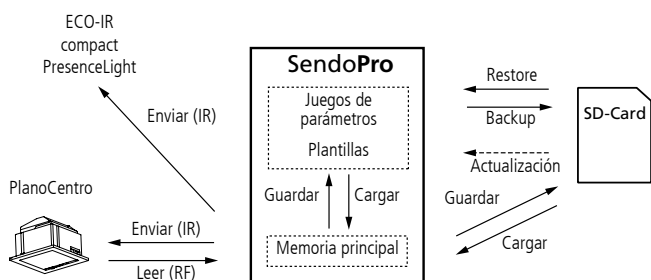
En el SendoPro 868-A se encuentran guardados de forma predefinida los juegos de parámetros típicos para diferentes habitaciones (oficina, pasillo, lavabo, etc.). Estos paquetes se pueden cargar en cualquier momento y transmitirse a un detector de presencia.

## Uso

Con SendoPro 868-A se pueden configurar los detectores de presencia Theben HTS mencionados, accionados a distancia.

Además, en el SendoPro 868-A se puede seleccionar el idioma. Se pueden seleccionar los siguientes idiomas: alemán, francés, inglés, español, italiano, holandés, sueco, noruego, finlandés y danés.

## SendoPro 868-A



## Datos técnicos

Mando de manejo a distancia	SendoPro 868-A
Suministro de tensión	6V
Pilas	4xAA, 2500 mAh, 1.5 V
Medio de transmisión para el envío	Infrarrojos (IR)
Medio de transmisión para la recepción	Radio
Frecuencia de radio	868 MHz
Alcance IR	aprox. 8 m
Ángulo de emisión	± 15°
Memoria externa	Tarjeta SD (SD, SDHC)
Dimensiones	190 x 82 x 25 mm
Temperatura ambiente durante el funcionamiento	0° - +50°C
Temperatura ambiente	-20° - +60°C
Color	Negro
<b>Números de artículo</b>	
SendoPro 868-A	907 0 675
Tarjeta SD	Accesorios 907 0 676

## Versión del software 1.01

Adecuado para los siguientes detectores de presencia Theben HTS:

- PlanoCentro 101-A-230V	- compact office EIB
- PlanoCentro 000-A-230V	- compact passage
- PresenceLight 180	- compact passage 24V
- PresenceLight 360	- compact passage KNX
- compact office	- compact passimo
- compact office DIM	- compact passimo KNX
- compact office 24V	- ECO-IR 360C NT
- compact office 24V Lux	- ECO-IR DUAL-C NT

## Declaración CE de conformidad

Este aparato cumple con las normas en seguridad de la directiva CEM 2004/108/CE, así como la directiva 2006/95/CE de baja tensión.

