

Tapa 110A WH

Referencia: 9070912

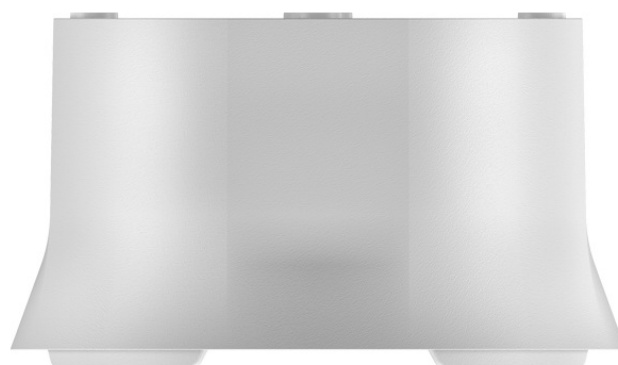
theben
energy saving comfort

Accesorios

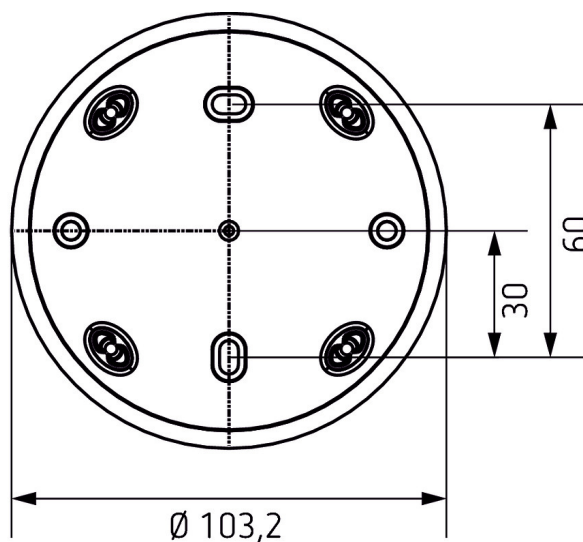
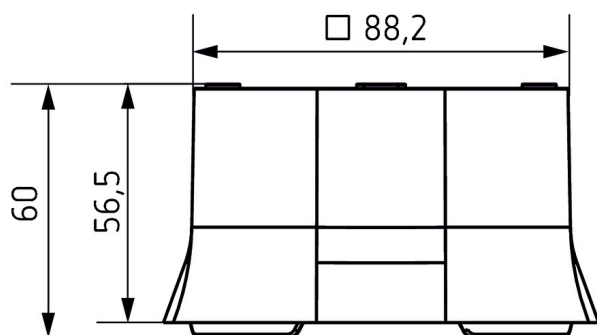
Detector de presencia

Descripción del funcionamiento

- Marco para el montaje en superficie del detector de presencia
- Adecuada para thePrema, theRonda, theMova P
- Color: Blanco puro
- Otros colores a petición



Dimensiones



Especificaciones sujetas a cambio sin previo aviso
más información en: www.theben.es/producto/9070912

Los datos de carga se determinan con iluminantes seleccionados ejemplares y, por lo tanto, son datos típicos debido al gran número de productos disponibles.

29/09/2020
Página 1 de 1