

# Carcasa de protección, QuickSafe

Referencia: 9070531

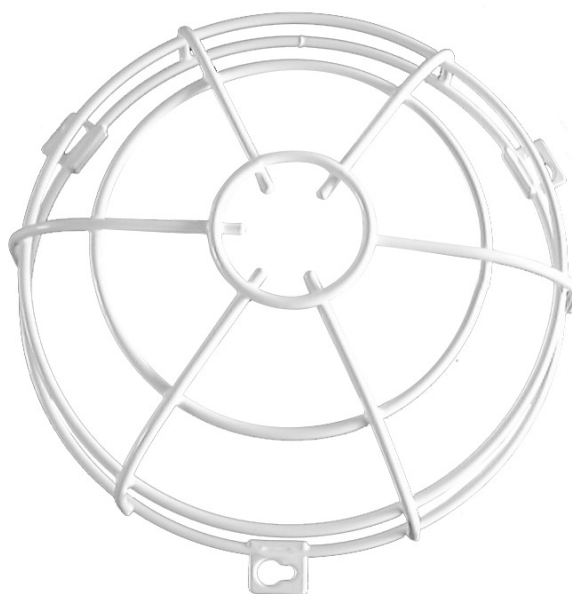
**theben**  
energy saving comfort

## Accesorios

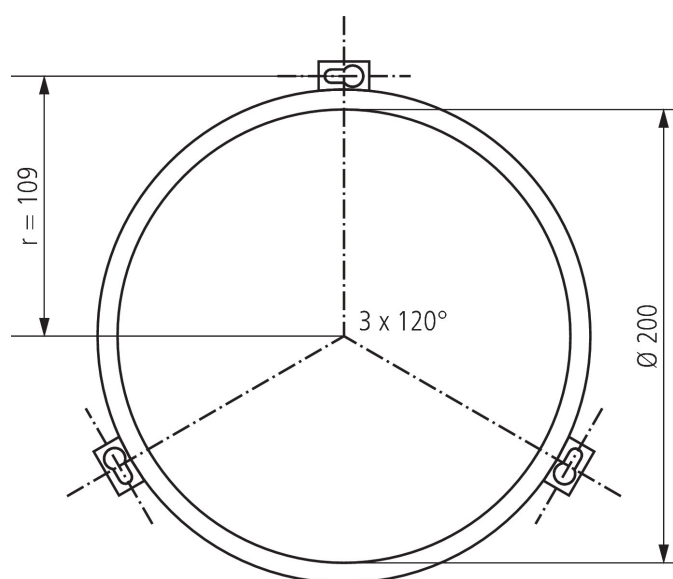
Detector de presencia

## Descripción del funcionamiento

- Rejilla de protección QuickSafe
- Protección segura contra daños mecánicos
- Diseño seguro y robusto
- Especialmente resistente a los golpes
- Incluye 6 tornillos, 3 tacos y 3 casquillos distanciadores
- Clase de protección IK07



## Dimensiones



Especificaciones sujetas a cambio sin previo aviso  
más información en: [www.theben.es/producto/9070531](http://www.theben.es/producto/9070531)

Los datos de carga se determinan con iluminantes seleccionados ejemplares y, por lo tanto, son datos típicos debido al gran número de productos disponibles.

29/09/2020  
Página 1 de 1