



theLeda S10L WH 1020721  
theLeda S10L BK 1020722

theLeda S20L WH 1020723  
theLeda S20L BK 1020724

Hotline Theben:

+49 7474 692-369

theben

**⚠️ WARNING!** (DE)  
Lebensgefahr durch elektrischen Schlag oder Brand!  
• Montage ausschließlich von Elektrofachkraft durchführen lassen!  
• Vor Montage / Demontage Netzspannung freischalten!

**⚠️ WARNING!** (EN)  
Danger of death through electric shock or fire!  
• Installation should only be carried out by professional electrician!  
• Disconnect the mains power supply prior to installation and/or disassembly!

**⚠️ AVERTISSEMENT!** (FR)  
Danger de mort, risque d'électrocution et d'incendie!  
• Le montage doit être effectué exclusivement par un électricien spécialisé!  
• Désactiver la tension réseau avant le montage / le démontage !

**⚠️ AVVERTIMENTO!** (IT)  
Pericolo di morte per scosse elettriche o incendio!  
• Il montaggio deve essere eseguito esclusivamente da parte di un elettrinstallatore specializzato!  
• Prima del montaggio o dello smontaggio scollegare la tensione di rete!

**⚠️ ADVERTENCIA!** (ES)  
¡Peligro de muerte por descarga eléctrica o incendio!  
• ¡El montaje debe ser llevado a cabo exclusivamente por un electricista profesional!  
• ¡Desconecte la tensión de red, antes de proceder al montaje o desmontaje!

**⚠️ ATENÇÃO!** (PT)  
Perigo de morte por choque eléctrico ou incêndio!  
• A montagem deve ser efectuada apenas por um electricista especializado!  
• Antes da montagem / desmontagem activar a tensão de rede!

**Allgemeine Infos**  
• Der LED-Strahler entspricht EN 60598-2-1 bei bestimmungsgemäßer Montage  
• IP 55 gemäß EN 60529  
• Gerät ist für die Wandmontage im Innen- und Außenbereich bestimmt  
• Die Geräte 1020721-1020724 sind mit einem externen Dimmer von Theben dimmbar  
• Optional mit Eckwinkel (9070969/9070987) und Abstandsrahmen (9070971/9070988)  
**Bestimmungsgemäße Verwendung**  
• LED-Strahler zur Beleuchtungssteuerung  
• Geeignet für Eingänge, Garagen, Gärten, Parks etc.  
• Unter normalen Umgebungsbedingungen verwenden

**Entsorgung**  
LED-Strahler umweltgerecht entsorgen (Elektroschrott)

**Technische Daten**  
Betriebsspannung: 230 V AC +10 % / -10 %  
Frequenz: 50 Hz / 60 Hz  
Eigenverbrauch Licht Ein: 10 W / 2 x 10 W  
Leistung LED (Lichtstrom): 850 lm / 2 x 850 lm  
Farbtemperatur: 4000 K  
Lebensdauer: L80/B10 20.000 h  
Montagehöhe: 1,8-2,5 m  
Schutzart: IP 55 nach EN 60529  
Schutzklasse: I bei bestimmungsgemäßer Montage  
Betriebstemperatur: -20 °C ... +45 °C  
Dieses Produkt enthält eine Lichtquelle der Energieeffizienzklasse F.

**General information**  
• The LED spotlight conforms to EN 60598-2-1 if correctly installed  
• IP 55 in accordance with EN 60529  
• Device is for wall mounting inside and outside  
• Devices 1020721-1020724 can be dimmed with an external dimmer from Theben  
• Optional with corner angle (9070969/9070987) and distance frame (9070971/9070988)  
**Designated Use**  
• LED spotlight for controlling lighting  
• Suitable for entrances, garages, gardens, parks etc.  
• For use in normal ambient conditions

**Disposal**  
Dispose of LED spotlight properly (electronic waste)

**Technical data**  
Operating voltage: 230 V AC +10 % / -10 %  
Frequency: 50 Hz / 60 Hz  
Consumption with light ON: 10 W / 2 x 10 W  
LED output (luminous flux): 850 lm / 2 x 850 lm  
Colour temperature: 4000 K  
Service life: L80/B10 20.000 h  
Installation height: 1,8-2,5 m  
Protective rating: IP 55 in accordance with EN 60529  
Protection class: I if correctly installed  
Operating temperature: -20 °C ... +45 °C  
This product contains a light source of energy efficiency class F.

**Informations générales**  
• Le projecteur à LED répond aux exigences des normes EN 60598-2-1 en cas de montage conforme  
• IP 55 conformément à EN 60529  
• L'appareil est conçu pour le montage mural en intérieur comme en extérieur  
• Les appareils 1020721-1020724 sont réglables avec un variateur externe de Theben  
• En option avec équerre d'angle (9070969/9070987) et châssis d'écartement (9070971/9070988)

**Utilisation conforme à l'usage prévu**  
• Projecteur à LED pour la commande de l'éclairage  
• Convient dans les entrées, les garages, les jardins, les parcs, etc.  
• À utiliser dans des conditions ambiantes normales

**Élimination**  
Éliminer le projecteur à LED de manière conforme (déchets électroniques)

**Caractéristiques techniques**  
Tension de service : 230 V AC +10 % / -10 %  
Fréquence : 50 Hz / 60 Hz  
Consommation propre, lumière allumée : 10 W / 2 x 10 W  
Puissance LED (flux lumineux) : 850 lm / 2 x 850 lm  
Température de couleur : 4000 K  
Durée de vie : L80/B10 20.000 h  
Hauteur de Montage : 1,8-2,5 m  
Degré de protection : IP 55 (EN 60529)  
Classe de protection : I en cas de montage conforme  
Température de service : -20 °C ... +45 °C  
Ce produit contient une source lumineuse présentant une classe d'efficacité énergétique F.

**Informazioni generali**  
• Il faro LED soddisfa i requisiti della norma EN 60598-2-1 per montaggio conforme  
• IP 55 secondo EN 60529  
• L'apparecchio è destinato al montaggio a parete interno ed esterno  
• I dispositivi 1020721-1020724 sono regolabili con un dimmer esterno di Theben  
• Opzionale con angolare (9070969/9070987) e telaio distanziatore (9070971/9070988)  
**Uso conforme**  
• Faro a led per il controllo illuminazione  
• Adatto per ingressi, giardini, parchi ecc.  
• Utilizzare in condizioni ambientali normali

**Smaltimento**  
• Smaltire il fare LED in conformità delle normative (rifiuti elettronici)

**Dati tecnici**  
Tensione d'esercizio: 230 V AC +10 % / -10 %  
Frequenza: 50 Hz / 60 Hz  
Autoconsumo luce on: 10 W / 2 x 10 W  
Potenza LED (flusso luminoso): 850 lm / 2 x 850 lm  
Temperatura di colore: 4000 K  
Durata: L80/B10 20.000 h  
Altezza di montaggio: 1,8-2,5 m  
Tipo di protezione: IP 55 (EN 60529)  
Classe di protezione: I per montaggio conforme  
Temperatura d'esercizio: -20 °C ... +45 °C  
Questo prodotto contiene una fonte di luce della Classe di efficienza energetica F.

**Información general**  
• El foco LED se ajusta a las normas EN 60598-2-1 si el montaje se efectúa conforme a lo previsto  
• IP 55 según EN 60529  
• El aparato está diseñado para el montaje mural en el interior y el exterior  
• Los aparatos 1020721-1020724 son regulables con un regulador de luz externo de Theben  
• Opcional con escuadra (9070969/9070987) y marco distanciador (9070971/9070988)  
**Uso previsto**  
• Indicado para el control de la iluminación  
• Indicado para el uso en entradas, garajes, jardines, parques, etc.  
• Utilizar en condiciones ambientales normales

**Eliminación**  
• Desechar el foco LED correctamente (chatarra electrónica)

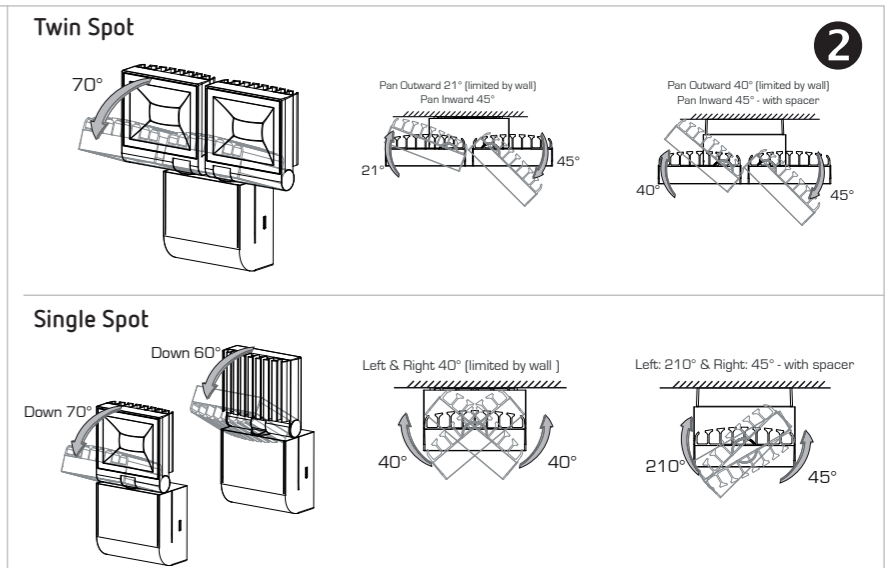
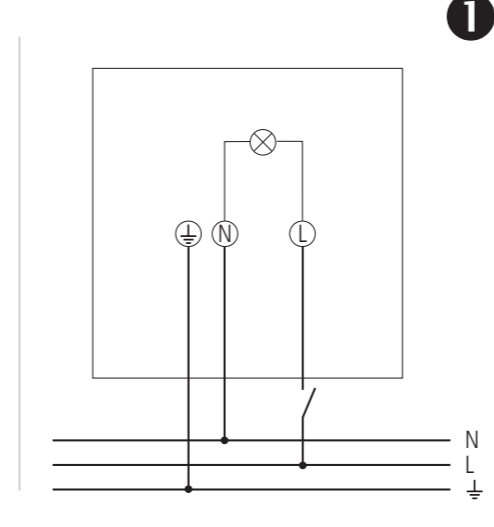
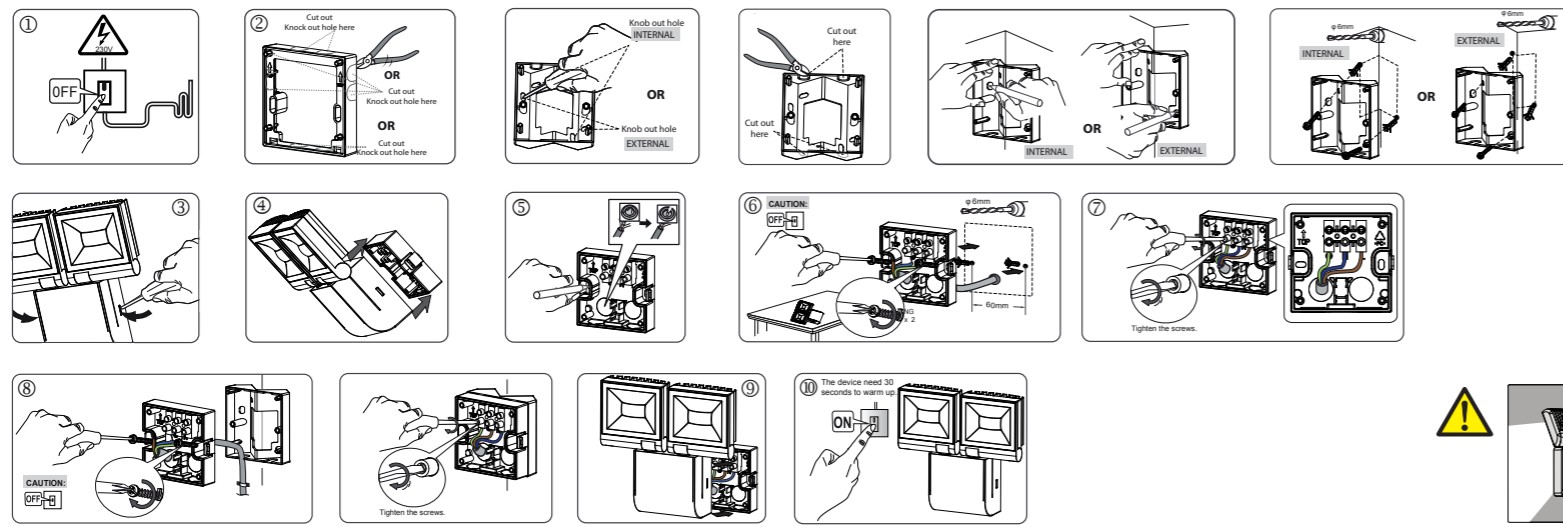
**Datos técnicos**  
Tensión de servicio: 230 V AC +10 % / -10 %  
Frecuencia: 50 Hz / 60 Hz  
Consumo propio con la luz encendida: 10 W / 2 x 10 W  
Potencia del LED (flujo luminoso): 850 lm / 2 x 850 lm  
Temperatura de color: 4000 K  
Vida útil: L80/B10 20.000 h  
Altura de montaje: 1,8-2,5 m  
Grado de protección: IP 55 (EN 60529)  
Clase de protección: I si el montaje se efectúa conforme a lo previsto  
Temperatura de funcionamiento: -20 °C ... +45 °C  
Este producto incluye una fuente luminosa de la clase de eficiencia energética F.

**Informações gerais**  
• O foco LED está em conformidade com a EN 60598-2-1 em caso de montagem correta  
• IP 55 conforme EN 60529  
• O aparelho destina-se à montagem na parede da área interior e exterior  
• Os aparelhos 1020721-1020724 podem ser regulados quanto à sua intensidade luminosa com um regulador de intensidade luminosa da Theben  
• Opcionalmente com ângulo de canto (9070969/9070987) e moldura distanciadora (9070971/9070988)

**Utilização correcta**  
• Foco LED para controlo da iluminação  
• Adequado para entradas, garagens, jardins, parques, etc.  
• Utilizar em condições ambientais normais

**Eliminação**  
• Eliminar o foco LED corretamente (resíduos eletrónicos)

**Dados técnicos**  
Tensão de serviço: 230 V AC +10 % / -10 %  
Frequência: 50 Hz / 60 Hz  
Consumo próprio luz ligada: 10 W / 2 x 10 W  
Potência LED (fluxo luminoso): 850 lm / 2 x 850 lm  
Temperatura de cor: 4000 K  
Vida útil: L80/B10 20.000 h  
Altura de montagem: 1,8-2,5 m  
Tipo de protecção: IP 55 (EN 60529)  
Classe de protecção: I em caso de montagem correta  
Temperatura operacional: -20 °C ... +45 °C  
Este produto contém uma fonte de luz da classe de eficiência energética F.



## 1 Montage / Anschluss DE

- ⚠ Hohe Temperatur! Die Metallteile des Gerätes nicht berühren.
- ⚠ Nur zur Installation außerhalb des Handbereichs vorgesehen.
- ① Leuchtmittel ist nicht austauschbar. Bei Defekt gesamte Leuchte ersetzen!
- ① Montagehöhe von 1,8 m - 2,5 m beachten

- Spannung freischalten ①
- Abstandsrahmen oder Eckwinkel verwenden (optional) ②
- Mit Schraubendreher Verrastungen lösen und LED-Strahler vom Sockel nehmen ③ ④
- Markierungen für die Löcher anbringen und Löcher bohren ⑤
- Leitung durch die Dichtung des Sockels führen; Sockel an Wand befestigen ⑥
- Einzeladern an der entsprechenden Klemme anschließen ⑦ und Schrauben festdrehen ⑧
- LED-Strahler auf Sockel stecken und Verrastung schließen ⑨
- LED-Strahler mit Netz verbinden ⑩

## 2 Ausrichtung

- theLeda S10L**
- Der Strahler kann um 40° nach rechts und links gedreht und um 210° nach hinten geneigt werden.
  - Er ist schwenkbar um 70°/60° nach vorne/hinten.
- theLeda S20L**
- Der Strahler kann um 45° nach rechts und links gedreht werden.
  - Er ist schwenkbar um 70° nach vorne.

## 1 Installation / Connection EN

- ⚠ High temperature! Do not touch the metal parts of the device.
- ⚠ Only intended for installation outside of arm's reach.
- ① Lamp cannot be replaced. Replace entire spotlight if defective!
- ① Observe installation height of 1.8 m - 2.5 m

- Disconnect power source ①
- Use distance frames or corner angles (optional) ②
- Loosen clip mechanisms with screwdriver and take LED spotlight from socket ③ ④
- Make marks for the holes and drill the holes ⑤
- Guide wire through the socket's seal; fix socket to the wall ⑥
- Connect single conductors to the relevant clamp ⑦ and tighten screws ⑧
- Insert LED spotlight into socket and close clip mechanism ⑨
- Connect LED spotlight with power ⑩

## 2 Alignment

- theLeda S10L**
- The spotlight can be rotated by 40° to the right and left and inclined by 210° to the rear.
  - It can be swivelled by 70°/60° to the front/back.
- theLeda S20L**
- The spotlight can be rotated by 45° to the right and left.
  - It can be swivelled by 70° to the front.

## 1 Montage / Raccordement FR

- ⚠ Température élevée ! Ne pas toucher les pièces métalliques de l'appareil.
- ⚠ Prévu uniquement pour une installation hors de portée de main.
- ① La lampe électrique n'est pas remplaçable. En cas de défaut, remplacer tout le luminaire !
- ① Respecter une hauteur de montage de 1,8 m - 2,5 m

- Couper la tension ①
- Utiliser le châssis d'écartement ou l'équerre d'angle (en option) ②
- Desserrer les dérivations à l'aide d'un tournevis et retirer le projecteur à LED du socle ③ ④
- Reporter les marques pour les trous et les percer ⑤
- Faire passer le câble à travers le joint d'étanchéité du socle ; fixer le socle au mur ⑥
- Raccorder chaque conducteur à la borne correspondante ⑦ et serrer les vis ⑧
- Insérer le projecteur à LED sur le socle et fermer la fixation ⑨
- Raccorder le projecteur à LED au réseau ⑩

## 2 Orientation

- theLeda S10L**
- Le projecteur peut être pivoté de 40° vers la droite et la gauche et incliné de 210° vers le bas.
  - Il peut être pivoté de 70° / 60° vers l'avant / l'arrière.
- theLeda S20L**
- Le projecteur peut être pivoté de 45° vers la droite et la gauche.
  - Il peut être pivoté de 70° vers l'avant.

## 1 Montaggio / Collegamento IT

- ⚠ Temperatura elevata! Non toccare le parti in metallo dell'apparecchio.
- ⚠ Previsto solo per l'installazione al di fuori della zona a portata di mano.
- ① Mezzo d'illuminazione non sostituibile. In caso di difetti sostituire tutta la lampada!
- ① Rispettare un'altezza di 1,8 m - 2,5 m

- Disattivare la tensione ①
- Utilizzare il telaio distanziatore o l'angolare (opzionale) ②
- Staccare i blocchi con il cacciavite e rimuovere il faro LED dal basamento ③ ④
- Riportare i segni per i fori e forare ⑤
- Condurre il cavo attraverso la guarnizione del basamento ⑥
- Fissare il basamento alla parete, collegare i singoli conduttori al rispettivo morsetto ⑦ e serrare le viti ⑧
- Connettere il faro a LED sul basamento e chiudere l'aggancio ⑨
- Collegare il faro LED alla rete ⑩

## 2 Orientamento

- theLeda S10L**
- Il faro può essere ruotato di 40° verso destra e sinistra e inclinato di 210° verso il basso.
  - È orientabile di 70°/60° in avanti/indietro
- theLeda S20L**
- Il faro può essere ruotato di 45° verso destra e sinistra.
  - È orientabile di 70° in avanti

## 1 Montaje / Conexión ES

- ⚠ ¡Temperatura elevada! No tocar las partes metálicas del aparato.
- ⚠ Previsto exclusivamente para la instalación fuera del alcance de la mano.
- ① La bombilla no se puede sustituir. ¡En caso de avería se deberá cambiar toda la lámpara!
- ① Respetar la altura de montaje de entre 1,8 m - 2,5 m

- Desconectar la tensión ①
- Utilizar el marco distanciador o la escuadra (opcional) ②
- Con un destornillador aflojar los enganches y retirar el foco LED de la base ③ ④
- Marcar la posición de los agujeros y perforar ⑤
- Pasar el cable a través de la junta de la base; fijar la base a la pared ⑥
- Conectar cada conductor al borne correspondiente ⑦ y apretar los tornillos ⑧
- Encajar el foco LED en la base y cerrar el enclavamiento ⑨
- Conectar el foco LED a la red eléctrica ⑩

## 2 Orientación

- theLeda S10L**
- El foco se puede girar 40° hacia la derecha y la izquierda e inclinar 210° hacia atrás.
  - Se puede inclinar 70°/60° hacia delante/atrás.
- theLeda S20L**
- El foco se puede girar 45° hacia la derecha y la izquierda.
  - Se puede inclinar 70° hacia delante.

## 1 Montagem / Ligaçãõ PT

- ⚠ Temperatura alta! Não tocar nas peças metálicas do aparelho.
- ⚠ Concebido apenas para a instalação fora das áreas manuais.
- ① A lâmpada não é substituível. Substituir todas as luzes, em caso de defeito!
- ① Respeitar a altura de montagem de 1,8 m - 2,5 m

- Desligar a tensão ①
- Utilizar moldura distanciadora e ângulo de canto (opcional) ②
- Soltar as travas com a chave de parafusos e retirar o foco LED do casquilho ③ ④
- Efetuar as marcações para os orifícios e perfurar os mesmos ⑤
- Passar o cabo através da vedação do casquilho; fixar o casquilho à parede ⑥
- Ligar os condutores simples nos respetivos terminais ⑦ e apertar os parafusos ⑧
- Inserir e encaixar o foco LED no casquilho e fechar a trava ⑨
- Ligar o foco LED à rede ⑩

## 2 Alinhamento

- theLeda S10L**
- O foco pode ser inclinado 40° para a direita e para a esquerda e 210° para trás.
  - Pode ser rodado 70°/60° para a frente/para trás.
- theLeda S20L**
- O foco pode ser inclinado 45° para a direita e para a esquerda.
  - Pode ser rodado 70° para a frente/para trás.



theLeda S10L WH  
theLeda S10L BK

1020721  
1020722

theLeda S20L WH  
theLeda S20L BK

1020723  
1020724

**⚡ WAARSCHUWING!** **(NL)**  
Levensgevaar door elektrische schokken of brand!  
• Montage uitsluitend door een elektromonteur laten uitvoeren!  
• Vóór montage/demontage netspanning vrijgeschakelen

**⚡ ADVARSEL!** **(DA)**  
Livsfare på grund af elektrisk stød eller brand!  
• Monteringen må udelukkende udføres af en el-installatør!  
• Kobl spændingen fra før montering/afmontering!

**⚡ VARNING!** **(SV)**  
Livsfara p.g.a. risk för elektriska stötar eller brand!  
• Montering får endast utföras av behörig elektriker!  
• Koppla från strömmen innan montering/demontering!

**⚡ VAROITUS!** **(FI)**  
Sähköiskun tai palon aiheuttama hengenvaara!  
• Asennuksen saa suorittaa vain sähköalan ammattilainen!  
• Ennen asennusta /purkua on verkkojännite kytkettävä pois päältä!

**⚡ ADVARSEL!** **(NO)**  
Livsfare på grunn av elektrisk støt eller brann!  
• Montasje må kun utføres av autorisert elektroinstallatør!  
• Koble fra strømmen før montering/demontering!

**⚡ UPOZORNĚNÍ!** **(CS)**  
Ohrožení života v důsledku úrazu elektrickým proudem nebo požáru!  
• Montáž si nechejte provést výhradně odborným pracovníkem pro elektrická zařízení!  
• Před montáží/demontáží odpojte síťové napětí!

**Allgemeine info**  
• De LED-straler voldoet aan EN 60598-2-1 bij voorgeschreven montage  
• IP 55 volgens EN 60529  
• Apparaat is voor wandmontage binnen en buiten bedoeld  
• De apparaten 1020721-1020724 kunnen met een externe dimmer van Theben worden gedimd  
• Optioneel met hoekstuk (9070969/9070987) en afstandsraam (9070971/9070988)

**Bedoeld gebruik**  
• LED-straler voor de verlichtingsregeling  
• Geschikt voor ingangen, garages, tuinen, parken etc.  
• In normale omgevingsomstandigheden gebruiken

**Afvoer**  
• LED-straler op de juiste manier afvoeren (elektrisch afval)

**Technische gegevens**  
Bedrijfsspanning: 230 V AC +10 % / -10 %  
Frequentie: 50 Hz / 60 Hz  
Eigen verbruik Licht AAN: 10 W / 2 x 10 W  
Vermogen LED (lichtstroom): 850 lm / 2 x 850 lm  
Kleurtemperatuur: 4000 K  
Levensduur: L80/B10 20.000 h  
Montagehoogte: 1,8-2,5 m  
Beschermingsgraad: IP 55 (EN 60529)  
Beschermingsklasse: I bij voorgeschreven montage  
Bedrijfstemperatuur: -20 °C ... +45 °C  
Dit product bevat een lichtbron van energie-efficiëntieklasse F.

**Generelle informationer**  
• LED-strålekilden opfylder EN 60598-2-1 ved bestemmelsesmæssig montering  
• IP 55 efter EN 60529  
• Apparatet er beregnet til indendørs og uden-dørs vægmontering  
• Apparaterne 1020721-1020724 kan dæmpes med en ekstern dimmer fra Theben  
• Efter eget valg med hjørnevinkel (9070969/9070987) og afstandsramme (9070971/9070988)

**Produktets anvendelsesområd**  
• LED-strålekilde til belysningsstyrning  
• Egned til indgange, garager, haver parker etc.  
• Anvendes under normale omgivelsesbetin-gelser

**Bortskaffelse**  
• Bortskaf LED-strålekilden efter forskrifterne (elektronisk skrot)

**Tekniske data**  
Driftsspænding: 230 V AC +10 % / -10 %  
Frekvens: 50 Hz / 60 Hz  
Egenforbrug lys tændt: 10 W / 2 x 10 W  
Effekt LED (lysstrøm): 850 lm / 2 x 850 lm  
Farvetemperatur: 4000 K  
Levetid: L80/B10 20.000 h  
Monteringshøjde: 1,8-2,5 m  
Beskyttelsesart: IP 55 (EN 60529)  
Beskyttelsesklasse: I ved bestemmelsesmæssig montering  
Driftstemperatur: -20 °C ... +45 °C  
Dette produkt indeholder en lyskilde af energi-effektivitetsklasse F.

**Allmän info**  
• LED-strålkastaren överensstämmer med EN 60598-2-1 vid montering enligt bestämmelserna  
• IP 55 enligt EN 60529  
• Enheten är avsedd för väggmontage inom- och utomhus  
• Apparaterna 1020721-1020724 kan dimras med en extern dimmer från Theben  
• Valfritt med hörnvinkel (9070969/9070987) och avståndsram (9070971/9070988)

**Avsedd användning**  
• Led-strålkastare för belysningsstyrning  
• Lämpad för ingångar, garage, trädgårdar, parker osv.  
• Ska användas under normala omgivningsför-hållanden

**Kassering**  
• Kassera LED-strålkastaren enligt gällande regler (elektronikskrot)

**Tekniska data**  
Driftspänning: 230 V AC +10 % / -10 %  
Frekvens: 50 Hz / 60 Hz  
Egenförbrukning påslagen lampa: 10 W / 2 x 10 W  
Effekt LED (ljusflöde): 850 lm / 2 x 850 lm  
Färgtemperatur: 4000 K  
Livslängd: L80/B10 20.000 h  
Monteringshöjd: 1,8-2,5 m  
Kapslingsklass: IP 55 (EN 60529)  
Skyddsklass: I vid montering enligt bestämmelserna  
Driftstemperatur: -20 °C ... +45 °C  
Denna produkt innehåller en ljuskälla i energi-klass F.

**Yleistä tietoa**  
• LED-valo vastaa standardin EN 60598-1 vaatimuksia määräysten mukaisesti asennettuna.  
• IP 55 standardin EN 60529 mukaan  
• Laite on suunniteltu asennettavaksi sisä- tai ulkoseinään  
• Laitteet 1020721-1020724 voi himmentää Thebenin ulkoisella himmentimellä  
• Valinnaisesti varustettu kulmaraudalla (9070969/9070987) ja välikehekyksellä (9070971/9070988)

**Määräysten mukainen Käyttö**  
• LED-valo valaistuksen ohjaukseen  
• Sopii sisääntuloihin, autotalleihin, puutarhoihin, puistoihin, jne.  
• Käytetään normaaleissa ympäristöolosuhteissa

**Hävittäminen**  
LED-valo on hävitettävä asianmukaisesti (elektroniiikkaromuna)

**Tekniset tiedot**  
Käyttöjännite: 230 V AC +10 % / -10 %  
Taajuus: 50 Hz / 60 Hz  
Ominaiskulutus valo päällä: 10 W / 2 x 10 W  
Teho LED (valovirta): 850 lm / 2 x 850 lm  
Väriin lämpötila: 4000 K  
Käyttöikä: L80/B10 20.000 h  
Asennuskorkeus: 1,8-2,5 m  
Kotelointiluokka: IP 55 (EN 60529)  
Suojausluokka: I vaatimuksia määräysten mukaisesti asennettuna  
Käyttölämpötila: -20 °C ... +45 °C  
Tämä tuote sisältää energiatehokkuusluokan F valonlähteen.

**Generell informasjon**  
• LED-spoten er i henhold til EN 60598-1 ved korrekt montering  
• IP 55 iht. EN 60529  
• Apparatet er beregnet på veggmontering innen- eller utendørs  
• Apparaterne 1020721-1020724 kan dimmes med en ekstern dimmer fra Theben  
• Leveres med hjørnevinkler (9070969/9070987) og avstandsramme (9070971/9070988) som tilleggsutstyr

**Tiltenkt bruk**  
• LED-spot for belysningskontroll  
• Egned for inngangsområder, garasjer, hager, parker, osv.  
• Brukes under normale omgivelsesforhold

**Deponering**  
• Deponer LED-spoten forskriftsmessig (elektronisk avfall)

**Tekniske data**  
Driftsspenning: 230 V AC +10 % / -10 %  
Frekvens: 50 Hz / 60 Hz  
Egenforbruk lys på: 10 W / 2 x 10 W  
Effekt LED (lysstrøm): 850 lm / 2 x 850 lm  
Fargetemperatur: 4000 K  
Levetid: L80/B10 20.000 h  
Montasjehøyde: 1,8-2,5 m  
Beskyttelsestype: IP 55 (EN 60529)  
Beskyttelsesklasse: I ved korrekt montering  
Driftstemperatur: -20 °C ... +45 °C  
Dette produktet inneholder en lyskilde med energiklasse F.

**Obecné informace**  
• Zářič LED splňuje při odpovídající montáži normu EN 60598-1  
• IP 55 podle EN 60529  
• Zařízení je určeno k montáži na stěnu ve vnitřních a venkovních prostorách  
• Přístroje 1020721-1020724 lze stmívat pomocí externího stmívače od společnosti Theben  
• Volitelně s rohovým úhelníkem (9070969/9070987) a distančním rámečkem (9070971/9070988)

**Použití k určenému účelu**  
• LED zářič pro automatické ovládání osvětlení  
• Vhodné pro vchody, garáže, zahrady, parky atd.  
• Používat za normálních okolních podmínek

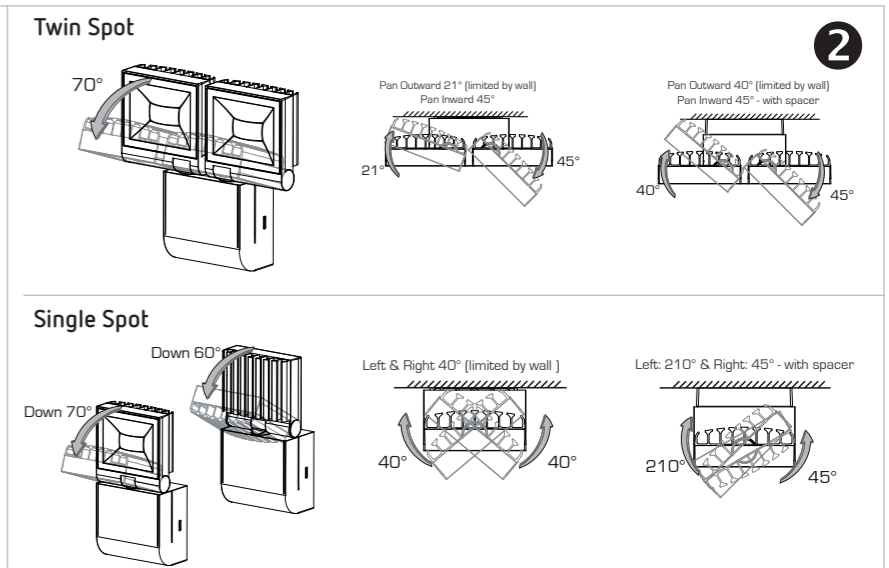
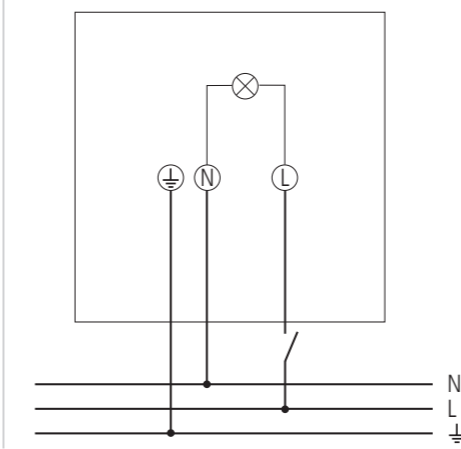
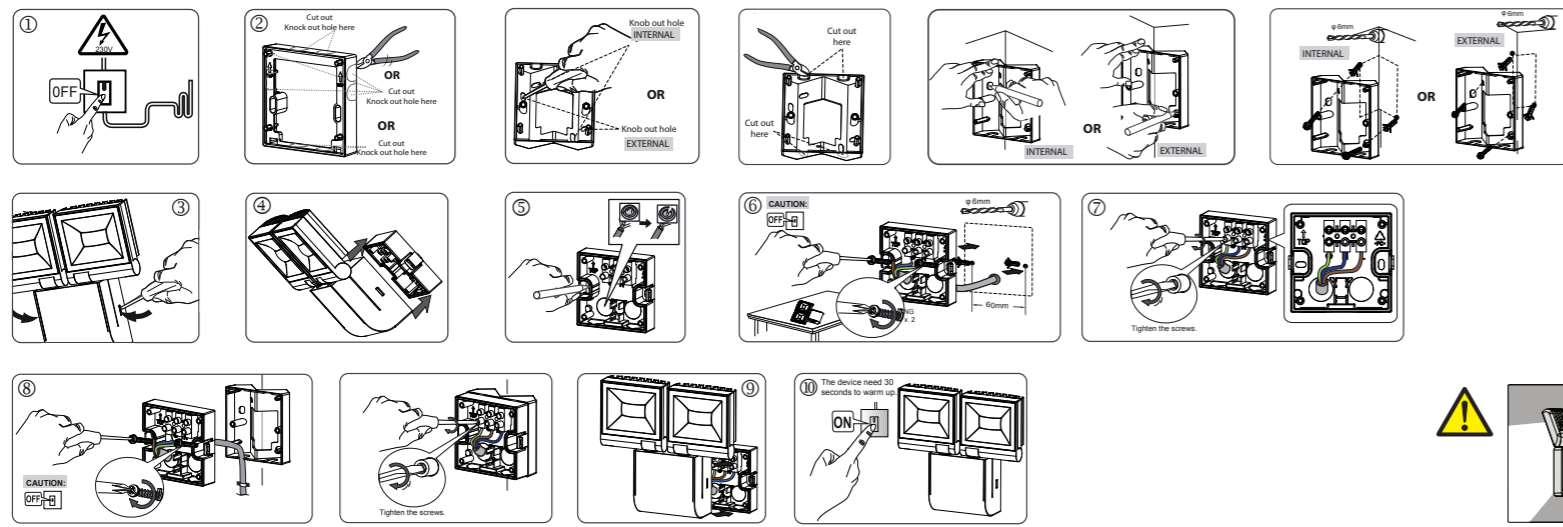
**Likvidace**  
• Zářič LED řádně zlikvidujte (elektronický šrot)

**Technické údaje**  
Provozní napětí: 230 V AC +10 % / -10 %  
Frekvence: 50 Hz / 60 Hz  
Vlastní spotřeba při zapnutém světle: 10 W / 2 x 10 W  
Výkon LED (světelný tok): 850 lm / 2 x 850 lm  
Teplota barvy: 4000 K  
Životnost: L80/B10 20.000 h  
Montasjehøyde: 1,8-2,5 m  
Druh krytí: IP 55 (EN 60529)  
Třída ochrany: I při odpovídající montáži  
Provozní teplota: -20 °C ... +45 °C  
Tento výrobek obsahuje zdroj světla třídy energetické účinnosti F.

**theben**

Hotline Theben:

+49 7474 692-369



### 1 Montage / Aansluiting NL

- ⚠ Hoge temperatuur! De metalen delen van het apparaat niet aanraken.
- ⚠ Alleen bestemd voor de installatie buiten handbereik.
- ① Lamp kan niet worden vervangen. Indien defect, de hele lamp vervangen!
- ① Montagehoogte van 1,8 m - 2,5 m opvolgen
  - Spanning vrijschakelen ①
  - Afstandsraam of hoekstuk gebruiken (optie) ②
  - Met een schroevendraaier vergrendelingen losdraaien en de LED-straler van de sokkel verwijderen ③ ④
  - Markeringen voor de gaten aanbrengen en de gaten boren ⑤
  - Kabel door de afdichting van de sokkel steken; sokkel aan de wand bevestigen ⑥
  - Sokkel aan de wand bevestigen, afzonderlijke aders op de desbetreffende klem aansluiten p en schroeven vastdraaien ⑥
  - LED-straler op sokkel steken en vergrendeling sluiten ⑥
  - LED-straler op het net aansluiten ⑩
- 2 Uitlijning
  - theLeda S10L**
    - De straler kan 40° naar rechts en links worden gedraaid en 210° naar achteren worden gekanteld.
    - Hij kan 70°/60° naar voren/achteren worden gedraaid.
  - theLeda S20L**
    - De straler kan 45° naar rechts en links worden gedraaid.
    - Hij kan 70° naar voren worden gedraaid.

### 1 Montage / Tilslutning DA

- ⚠ Høj temperatur! Rør ikke ved apparatets metaldele.
- ⚠ Kun beregnet til installation uden for området, som dækkes af armens rækkevidde.
- ① Lyskilden kan ikke udskiftes. I tilfælde af en defekt skal hele lampen udskiftes!
- ① Overhold monteringshøjden på 1,8 m - 2,5 m
  - Afbryd spændingen ①
  - Brug afstandsramme eller hjørnevinkel (ekstraudstyr) ②
  - Løsn fikseringerne med en skruetrækker og tag LED-strålekilden af soklen ③ ④
  - Anbring markeringer til hullerne, og bor hullerne ⑤
  - Træk ledningen gennem soklens pakning; fastgør soklen på væggen ⑥
  - Tilslut de enkelte ledere til klemmerne ⑦, og skru skrueerne fast ⑧
  - Sæt LED-strålekilden på soklen, og lad den gå i indgreb ⑨
  - Forbind LED-strålekilden med nettet ⑩
- 2 Justering
  - theLeda S10L**
    - Strålekilden kan hældes 40° til højre og venstre og 210° bagud.
    - Den kan drejes 70°/60° frem/tilbage.
  - theLeda S20L**
    - Strålekilden kan drejes 45° til højre og venstre.
    - Den kan drejes 70° frem.

### 1 Montering / Anslutning SV

- ⚠ Hög temperatur! Rör inte strålkastarens metalldelar.
- ⚠ Endast avsedd för installation utanför arm-räckvidden.
- ① Lampan går inte att byta. Om lampan slutar fungera ska hela strålkastaren bytas ut!
- ① Säkerställ en monteringshöjd från 1,8 m till 2,5 m
  - Slå ifrån spänningen ①
  - Använd avståndsram eller hörnvinkel (valfritt) ②
  - Lossa spärrmekanismerna med en skruvmejsel och ta loss LED-strålkastaren från sockeln ③ ④
  - Gör markeringar för hålen och borra hål ⑤
  - Dra ledningen genom sockelns tätning; fäst sockeln på väggen ⑥
  - Anslut enkelledaren till motsvarande klämma ⑦ och dra fast skruvarna ⑧
  - Tryck fast LED-strålkastaren på sockeln och stäng spärren ⑨
  - Anslut LED-strålkastaren till elnätet ⑩
- 2 Inriktning
  - theLeda S10L**
    - Strålkastaren kan vridas 40° till höger och vänster, och lutas 210° bakåt.
    - Den kan vridas 70°/60° framåt/bakåt.
  - theLeda S20L**
    - Strålkastaren kan vridas 45° till höger och vänster.
    - Den kan vridas 70° framåt.

### 1 Asennus / Liittäminen FI

- ⚠ Korkeat lämpötilat! Älä koske laitteen metalliosia.
- ⚠ Suunniteltu asennettavaksi vain käden ulottuvuusalueen ulkopuolelle.
- ① Valonlähde ei voi vaihtaa. Sen vaurioituessa koko laite on vaihdettava.
- ① Noudata 1,8 m - 2,5 m asennuskorkeutta
  - Kytke jännitteettömäksi ①
  - Käytä välikehystä tai kulmarautaa (valinnainen) ②
  - Irrota lukitukset ruuvitalalla ja poista LED-valo asennusaluustasta ③ ④
  - Merkitse reikiänpaikat ja poraa reiät ⑤
  - Vie johto asennusaluustan tiivisteiden läpi, kiinnitä asennusaluusta seinään ⑥
  - Liitä yksittäiset johtimet vastaavaan liittimeen ⑦ ja kierrä ruuvit kireälle ⑧
  - Aseta LED-valo asennusaluustan päälle ja lukitse lukitukset ⑨
  - Liitä LED-valo verkkoon ⑩
- 2 Kohdistus
  - theLeda S10L**
    - Valaisinta voidaan pyörittää 40° oikealle ja vasemmalle ja 210° taakse.
    - Sitä voi kääntää 70°/60° eteen/taakse.
  - theLeda S20L**
    - Valaisinta voidaan pyörittää 45° oikealle ja vasemmalle.
    - Sitä voi kääntää 70° eteen/taakse.

### 1 Montering / Tilkobling NO

- ⚠ Høy temperatur! Ikke berør metalldelene på apparatet!
- ⚠ Kun tiltenkt for montering utenfor håndrekkevidde.
- ① Lyspæren kan ikke byttes. Ved feil må alle lampene byttes!
- ① Overhold monteringshøyden på 1,8 m - 2,5 m
  - Koble fra spenning ①
  - Bruk avstandsramme eller hjørnevinkel (tilleggsutstyr) ②
  - Løsn låsene med en skruetrækker og ta LED-spoten av sokkelen ③ ④
  - Sett på markeringene for hullene og bor opp hullene ⑤
  - Før ledningen gjennom tetningen på sokkelen. Fest sokkelen på veggen ⑥
  - Koble de enkelte lederne til tilsvarende klemmer ⑦ og trekk til skrueene ⑧
  - Sett LED-spoten på sokkelen og lukk låsen ⑨
  - Koble LED-spoten til strømnettet ⑩
- 2 Justering
  - theLeda S10L**
    - Spoten kan dreies 40° mot høyre og venstre og vippes 210° bakover.
    - Den kan dreies 70°/60° forover/bakover.
  - theLeda S20L**
    - Spoten kan dreies 45° mot høyre og venstre.
    - Den kan dreies 70° forover.

### 1 Montáž / Připojení CS

- ⚠ Vysoká teplota! Nedotýkejte se kovových částí zařízení!
- ⚠ Není určen k instalaci mimo dosah rukou.
- ① Osvětlovací těleso nelze měnit. V případě závady vyměňte celé světlo!
- ① Dodržte montážní výšku 1,8 m - 2,5 m
  - Odpojte napětí ①
  - Použijte distanční rámeček nebo rohový úhelník (volitelně) ②
  - Povolte pomocí šroubováku zajištění a sejměte LED zářič z patky ③ ④
  - Označte místa pro otvory a vyvrtejte otvory ⑤
  - Protáhněte vedení těsněním patky; připevněte patku na stěnu ⑥
  - Připojte jednotlivé žíly na příslušnou svorku ⑦ a utáhněte šrouby ⑧
  - Nasaďte LED zářič na patku a zavřete zajištění ⑨
  - Zapojte LED zářič do sítě ⑩
- 2 Vyrovnání
  - theLeda S10L**
    - Zářič lze otáčet o 40° doprava a doleva a naklánět o 210° dozadu.
    - Lze jej natáčet o 70°/60° dopředu/dozadu.
  - theLeda S20L**
    - Zářič lze otáčet o 45° doprava a doleva.
    - Lze jej natáčet o 70° dopředu.